



36 860 809



- Ausladung 190 mm
- starrer Auslauf
- runder luftangereicherter Strahl
- Bohrungsdurchmesser Auslauf 37 mm
- Bohrungsdurchmesser Einhandbatterie 57 mm
- Rosette für Einhandbatterie Ø 78 mm
- Rosette für Auslauf Ø 60 mm
- Durchfluss max. 5,7 l/min
- bleifrei
- Dieses Produkt leistet einen Beitrag zur Erfüllung der Vorgaben von nachhaltigen Gebäudezertifizierungen, z.B. LEED®, BREEAM®, DGNB

	Chrom	36 860 809-00
	Platin gebürstet	36 860 809-06
	Platin	36 860 809-08
	Dark Chrome	36 860 809-19
	Messing gebürstet (23kt Gold)	36 860 809-28
	Bronze gebürstet	36 860 809-42
	Champagne gebürstet (22kt Gold)	36 860 809-46
	Champagne (22kt Gold)	36 860 809-47
	Dark Platinum gebürstet	36 860 809-99

**Benötigtes Zubehör**



- UP-Wand-Einhandbatterie Mischer rechts -** 35 816 970 90
- **ACHTUNG:** Nicht für UP-Montage geeignet. Anschluss über Eckventile, Befestigung über Verschraubung mit der Rückwand.

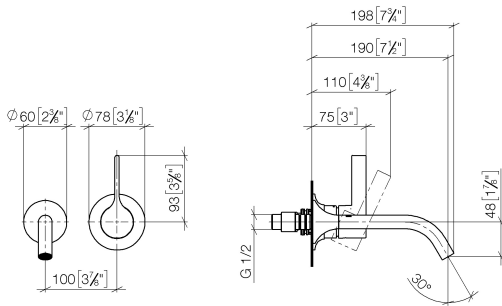
**Benötigtes Zubehör**



- UP-Wand-Einhandbatterie -** 35 860 970 90
- Max. Einbautiefe 95 mm
  - Min. Einbautiefe 80 mm

36 860 809

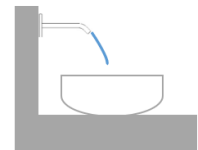
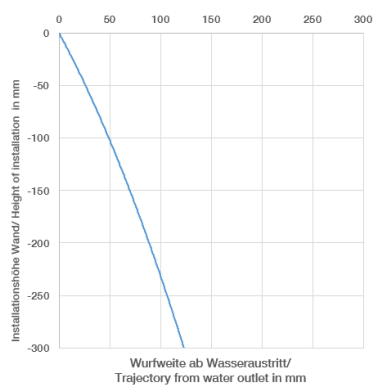
mm [inches]



**Durchflussdiagramm**



**Wurfweitendiagramm**



**Zertifikate**

DVGW\_DW-            WRAS\_2107018.            LGA\_29898.  
6512DN0435.

36 860 809



### Ersatzteilstückliste

Nr.	Artikelnummer	Benennung	Verbaumenge	Lieferzeit
1	09 24 03 072 10 90	Nippel	1	2
2	13 800 809-00	VAIA Waschtisch-Wand-Auslauf ohne Ablaufgarnitur - Chrom	1	10
3	09 20 80 021-00	Griff	1	10
4	90 31 11 063 00 90	Stift	1	2
5	90 31 20 087 00-00	Stopfen	1	10
6	09 11 02 288-00	Haube	1	10
7	90 27 80 012 00-00	Rosette	1	10
8	90 15 05 064 01 90	Kartusche	1	2
9	90 30 09 064 00 90	Schlüssel	1	2